

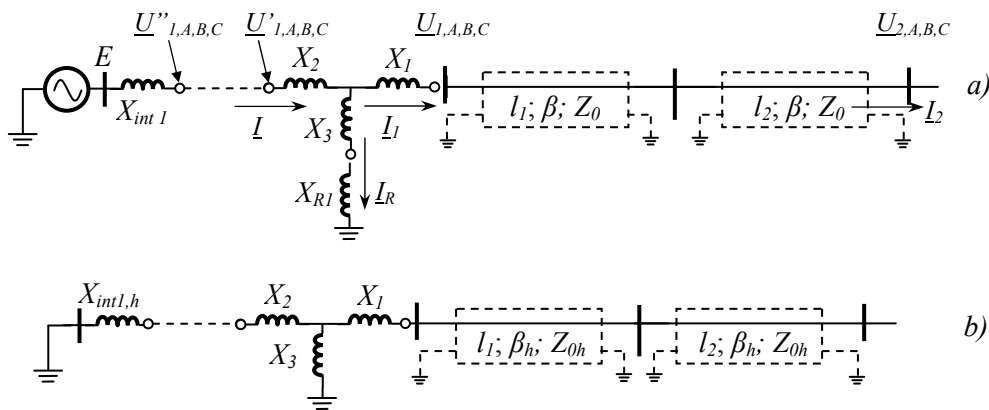
## Supratensiuni de rezonanță datorate nesimetriilor longitudinale

Așa cum s-a putut observa, determinarea nivelului supratensiunilor temporare de rezonanță la producerea nesimetriilor longitudinale pe liniile de transport a energiei electrice presupune, în principal, determinarea relațiilor de calcul ale impedanțelor de intrare în raport cu locul nesimetriei și ale coeficienților de raportare. Ulterior, acestea pot fi ușor particularizate pentru secvența directă ( $Z_d, k_d$ ) și homopolară ( $Z_h, k_h$ ). În ipoteza simplificatoare în care puterea sursei este suficient de mare, valorile impedanțelor de secvență inversă și ale coeficienților de raportare, de pe această secvență, pot fi considerate ca fiind egale cu acelea calculate pentru secvența directă.

Odată cunoscute valorile impedanțelor de intrare și ale coeficienților de raportare, precum și valorile tensiunilor la locul defectului și în punctele de calcul alese, pot fi calculați factorii de supratensiune corespunzători. Valorile tensiunilor din regimul anterior producerii defectului rezultă din analiza efectuată în cazul supratensiunilor temporare datorate efectului capacitiv (§ 2.2.1).

În cazul supratensiunilor de rezonanță se dă un exemplu de abordare analitică doar pentru cazul în care există reactor de compensare transversală la începutul liniei (cazul 3 din tabelul 2).

Schemele echivalente, pentru secvența directă și homopolară sunt cele prezentate în fig. 28, parametrii acestor scheme putând fi calculați conform § 1.1.



**Fig. 28.** Schemele electrice echivalente pentru calculul supratensiunilor temporare datorate scurtcircuitelor nesimetrice – cazul 3 din tabelul 2: a) schema de secvență directă; b) schema de secvență homopolară.

În fig. 28,a, s-a notat cu  $U''_{1,A,B,C}$  tensiunile de fază din amonte de locul nesimetriei, cu  $U'_{1,A,B,C}$  tensiunile de fază din aval de locul nesimetriei, cu  $U_{1,A,B,C}$  tensiunile de fază de la începutul liniei, iar cu  $U_{2,A,B,C}$  tensiunile de la sfârșitul acesteia.

Impedanța de intrare a circuitului, în raport cu locul întreruperii, se determină ca raport între tensiunea și curentul din acest punct. Astfel, cu notațiile din fig. 28,a, impedanța de intrare este dată de relația

$$\underline{Z}_i = \frac{U'_1}{I}. \quad (139)$$

Pentru determinarea relației de calcul a impedanței de intrare linia se înlocuiește prin propria sa impedanță de intrare, definită ca raport între tensiunea și curentul de la începutul acesteia

$$\underline{Z}_{il} = \frac{U_1}{I_1}, \quad (140)$$

iar în schema omogenă, cu parametri concentrați, astfel obținută se determină  $\underline{Z}_i$ .

În ipotezele simplificatoare din § 2.1 și în condițiile neglijării reactanței de magnetizare a autotransformatorului schema omogenă este aceea redată în fig. 29.

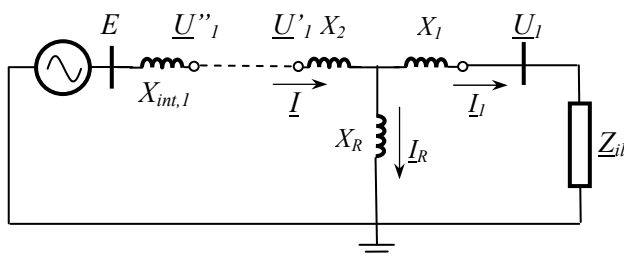


Fig. 29. Schemele electrică omogenă pentru calculul impedanței de intrare

Reactanța  $X_R$  este reactanța echivalentă a circuitului reactorului

$$X_R = X_3 + X_{R1}, \quad (141)$$

iar impedanța de intrare a liniei se calculează așa cum s-a arătat în § 2.2.1, în cazul liniei aflate în gol impedanța de intrare a acesteia calculându-se cu relația

$$\underline{Z}_{il} = \frac{U_1}{I_1} = -jZ_0 \cdot \text{ctg} \beta(l_1 + l_2). \quad (142)$$

Din fig. 29 rezultă foarte evident că impedanța de intrare în raport cu locul întreruperii se poate calcula ca o impedanță echivalentă obținută prin conectarea în serie și în paralel a mai multor elemente de circuit. În acest fel, nu mai este necesar să se rezolve circuitul, în sensul determinării raportului dintre tensiunea  $U'_1$  și curentul  $I_1$ . Relația de calcul a impedanței de intrare rezultă de forma

$$\underline{Z}_i = jX_2 + \frac{jX_R \cdot [jX_1 - jZ_0 \cdot \text{ctg} \beta(l_1 + l_2)]}{jX_R + jX_1 - jZ_0 \cdot \text{ctg} \beta(l_1 + l_2)}. \quad (143)$$

Valorile reactanțelor din schemele prezentate în figurile 28 și 29 se determină conform celor prezentate în § 1.1, pentru datele de intrare din § 2.1. Pentru a da un exemplu numeric, pot fi utilizate o serie de valori, precum:

$$\begin{aligned} X_{int,d} &= 68 \, \Omega, & X_{int,h} &= 71,5 \, \Omega; \\ X_{R,d} &= 1380 \, \Omega, & X_{R,h} &= 399 \, \Omega; \\ X_1 &= 45 \, \Omega, & X_2 &= 1,3 \, \Omega; \\ Z_{0,d} &= 311 \, \Omega, & Z_{0,h} &= 643 \, \Omega; \\ \beta_d (l_1 + l_2) &= 0,43 \, \text{rad}, & \beta_h (l_1 + l_2) &= 0,625 \, \text{rad}. \end{aligned}$$

Relația (143) se particularizează pe cele două secvențe, rezultând:

$$\begin{cases} X_{i,d} = X_2 + \frac{X_{R,d} \cdot [X_1 - Z_{0,d} \cdot \text{ctg} \beta_d (l_1 + l_2)]}{X_{R,d} + X_1 - Z_{0,d} \cdot \text{ctg} \beta_d (l_1 + l_2)} \\ X_{i,h} = X_2 + \frac{X_{R,h} \cdot [X_1 - Z_{0,h} \cdot \text{ctg} \beta_h (l_1 + l_2)]}{X_{R,h} + X_1 - Z_{0,h} \cdot \text{ctg} \beta_h (l_1 + l_2)} \end{cases} \quad (144)$$

În relațiile (144) se înlocuiesc valorile parametrilor circuitelor, obținându-se

$$\begin{cases} X_{i,d} = 1,3 + \frac{1380 \cdot (45 - 311 \cdot \text{ctg} 0,43)}{1380 + 45 - 311 \cdot \text{ctg} 0,43} = -1168 \, \Omega \\ X_{i,h} = 1,3 + \frac{399 \cdot (45 - 643 \cdot \text{ctg} 0,625)}{399 + 45 - 643 \cdot \text{ctg} 0,625} = 759 \, \Omega \end{cases} \quad (145)$$

Pentru a determina tensiunile la locul nesimetriei, mai este necesar să se calculeze reactanțele echivalente date de relația (41), astfel:

$$\begin{cases} X_{1,d} = X_{int,d} + X_{i,d} = 68 - 1168 = -1100 \, \Omega \\ X_{1,h} = X_{int,h} + X_{i,h} = 71,5 + 759 = 830,5 \, \Omega \end{cases} \quad (146)$$

Odată calculate reactanțele de intrare, pe cele două secvențe, pot fi calculate tensiunile de la locul nesimetriei, în amonte și în aval de aceasta. Relațiile de calcul ale factorilor de supratensiune sunt date în § 1.2.3 – relațiile (35) și (36) pentru întrerupere pe o fază și relațiile (38) și (39) pentru întrerupere pe două faze. Particularizând aceste relații de calcul pentru ipoteza simplificatoare a neglijării pierderilor se obține:

a) *întrerupere pe o fază*

- tensiuni la locul întreruperii, în amonte de aceasta

$$\begin{cases} \frac{U_{1,A}''}{E} = 1 + \frac{X_{int,h} - X_{int,d}}{X_{1d} + 2X_{1h}} \\ \frac{U_{1,B,C}''}{E} = \left( -\frac{1}{2} \mp j \frac{\sqrt{3}}{2} \right) \cdot \frac{X_{id}}{X_{1d}} + \frac{X_{id} X_{int,h} - X_{int,d} X_{ih}}{X_{1d} \cdot (X_{1d} + 2X_{1h})} \end{cases} \quad (147)$$

$$\left\{ \begin{array}{l} \frac{U''_{1,A}}{E} = 1 + \frac{71,5 - 68}{-1100 + 2 \cdot 830,5} = 1,006 \\ \frac{U''_{1,B;C}}{E} = \left( -\frac{1}{2} \mp j \frac{\sqrt{3}}{2} \right) \cdot \frac{-1168}{-1100} + \frac{-1168 \cdot 71,5 - 68 \cdot 759}{-1100 \cdot (-1100 + 2 \cdot 830,5)} = -0,3121 \mp j \cdot 0,9167 \end{array} \right. ,$$

rezultând factorii de supratensiune:

$$\left\{ \begin{array}{l} k''_A = \frac{U''_{1,A}}{E} = 1,006 \\ k''_{B,C} = \frac{U''_{1,B;C}}{E} = 0,970 \end{array} \right. \quad (148)$$

- tensiuni la locul întreruperii, în aval de aceasta

$$\left\{ \begin{array}{l} k'_A = \frac{U'_{1,A}}{E} = \frac{X_{id} - X_{ih}}{X_{1d} + 2X_{1h}} = \frac{-1168 - 759}{-1100 + 2 \cdot 830,5} = 3,43 \\ k'_{B,C} = \frac{U'_{1,B;C}}{E} = \frac{U''_{1,B;C}}{E} = k''_{B,C} = 0,970 \end{array} \right. \quad (149)$$

b) *întrerupere pe două faze*

- tensiuni la locul întreruperii, în amonte de aceasta

$$\left\{ \begin{array}{l} \frac{U''_{1,A}}{E} = \frac{2X_{id} + X_{ih}}{2X_{1d} + X_{1h}} \\ \frac{U''_{1,B;C}}{E} = \left( -\frac{1}{2} \mp j \frac{\sqrt{3}}{2} \right) - \frac{X_{int,h} - X_{int,d}}{2X_{1d} + X_{1h}} \end{array} \right. ; \quad (150)$$

$$\left\{ \begin{array}{l} \frac{U''_{1,A}}{E} = \frac{-2 \cdot 1168 + 759}{-2 \cdot 1100 + 830,5} = 1,15 \\ \frac{U''_{1,B;C}}{E} = \left( -\frac{1}{2} \mp j \frac{\sqrt{3}}{2} \right) - \frac{71,5 - 68}{-2 \cdot 1100 + 830,5} = -0,502 \mp j \frac{\sqrt{3}}{2} \end{array} \right. ,$$

rezultând factorii de supratensiune:

$$\left\{ \begin{array}{l} k''_A = \frac{U''_{1,A}}{E} = 1,15 \\ k''_{B,C} = \frac{U''_{1,B;C}}{E} = 1,001 \end{array} \right. \quad (151)$$

- tensiuni la locul întreruperii, în aval de aceasta

$$\begin{cases} k'_A = \frac{U'_{1,A}}{E} = \frac{U''_{1,A}}{E} = k''_A = 1,15 \\ k'_{B,C} = \frac{U'_{1,B;C}}{E} = \frac{X_{ih} - X_{id}}{2X_{1d} + X_{1h}} = \frac{759 + 1168}{-2 \cdot 1100 + 830,5} = -1,4 \end{cases} \quad (152)$$

În cazul întreruperii pe o singură fază, factorii de supratensiune calculați în amonte de locul nesimetriei sunt, practic, egali cu unitatea, puterea sistemului energetic fiind suficient de mare (la o putere de scurtcircuit  $S_{sc,1} = 2590$  MVA) încât să impună nivelul tensiunii într-un astfel de regim. O valoare ceva mai mare se poate înregistra în cazul întreruperii pe două faze, o creștere a tensiunii de 15 % fiind calculată pe faza conectată la sursă.

Supratensiuni ce pot deveni periculoase se pot înregistra însă în aval de locul nesimetriei. Un factor de nesimetrie de 3,43 unități relative sugerează că schema analizată, prin parametrii ei, nu este foarte departe de condiția de rezonanță la întrerupere pe o fază.

Pentru determinarea tensiunilor și în alt nod al rețelei este necesar să se calculeze coeficienții de raportare corespunzători. Pentru o schemă de tipul celei analizate, este de așteptat ca nivelul maxim al supratensiunii să se înregistreze la capătul aflat în gol al liniei lungi, datorită suprapunerii efectelor funcționării temporare într-o schemă nesimetrică și funcționării liniei în gol.

Pentru determinarea relației de calcul a coeficienților de raportare se utilizează sistemul de ecuații

$$\begin{cases} \underline{U}'_1 = jX_2 \underline{I} + jX_1 \underline{I}_1 + \underline{U}_1 \\ jX_R \underline{I}_R = jX_1 \underline{I}_1 + \underline{U}_1 \\ \underline{I} = \underline{I}_R + \underline{I}_1 \\ \underline{I}_1 = \frac{\underline{U}_1}{\underline{Z}_i} = \frac{\underline{U}_1}{-jZ_0 \cdot ctg \beta l} \\ \underline{U}_1 = \underline{U}_2 \cos \beta(l_1 + l_2) + jZ_0 \underline{I}_2 \sin \beta(l_1 + l_2) \\ \underline{I}_2 = 0 \end{cases} \quad (153)$$

care trebuie rezolvat în sensul determinării raportului  $U_2/U'_1$ .

Sistemul de ecuații (153) este scris utilizând notațiile din fig. 28,a și din fig.29, iar prin soluționarea sistemului de ecuații (153) se obține

$$k = \frac{U_2}{U'_1} = \frac{1}{\cos \beta(l_1 + l_2)} \cdot \frac{1}{1 + \frac{X_2}{X_R} - \frac{1}{Z_0} \cdot \left( X_1 + X_2 + \frac{X_1 X_2}{X_R} \right) \cdot tg \beta(l_1 + l_2)} \quad (154)$$

Particularizând relația (154) pe cele două secvențe se obține:

$$\left\{ \begin{array}{l} k_d = \frac{1}{\cos \beta_d(l_1 + l_2)} \cdot \frac{1}{1 + \frac{X_2}{X_{R,d}} - \frac{1}{Z_{0,d}} \cdot \left( X_1 + X_2 + \frac{X_1 X_2}{X_{R,d}} \right) \cdot \operatorname{tg} \beta_d(l_1 + l_2)} \\ k_h = \frac{1}{\cos \beta_h(l_1 + l_2)} \cdot \frac{1}{1 + \frac{X_2}{X_{R,h}} - \frac{1}{Z_{0,h}} \cdot \left( X_1 + X_2 + \frac{X_1 X_2}{X_{R,h}} \right) \cdot \operatorname{tg} \beta_h(l_1 + l_2)} \end{array} \right. , (155)$$

iar prin înlocuirea valorilor numerice rezultă:

$$\left\{ \begin{array}{l} k_d = \frac{1}{\cos 0,43} \cdot \frac{1}{1 + \frac{1,3}{1380} - \frac{1}{311} \cdot \left( 45 + 1,3 + \frac{45 \cdot 1,3}{1380} \right) \cdot \operatorname{tg} 0,43} = 1,180 \\ k_h = \frac{1}{\cos 0,625} \cdot \frac{1}{1 + \frac{1,3}{399} - \frac{1}{643} \cdot \left( 45 + 1,3 + \frac{45 \cdot 1,3}{399} \right) \cdot \operatorname{tg} 0,625} = 1,297 \end{array} \right. . (156)$$

Fiind determinate valorile coeficienților de raportare, pot fi calculate tensiunile de fază, la sfârșitul liniei, utilizând relațiile (37) și (40). Forma particulară a acestor relații pentru cazul neglijării pierderilor, precum și modul de înlocuire a datelor de intrare sunt date în continuare:

a) *întrerupere pe o fază*

$$\left\{ \begin{array}{l} \frac{U_{2,A}}{E} = \frac{k_d X_{id} - k_h X_{ih}}{X_{1d} + 2X_{1h}} \\ \frac{U_{2,B;C}}{E} = -\frac{k_h X_{ih} + 0,5k_d X_{id}}{X_{1d} + 2X_{1h}} \mp j \frac{\sqrt{3}}{2} k_d \frac{X_{id}}{X_{1d}} \end{array} \right. . (157)$$

$$\left\{ \begin{array}{l} \frac{U_{2,A}}{E} = \frac{1,18 \cdot (-1168) - 1,297 \cdot 759}{-1100 + 2 \cdot 830,5} = -4,2 \\ \frac{U_{2,B;C}}{E} = -\frac{1,297 \cdot 759 + 0,5 \cdot 1,18 \cdot (-1168)}{-1100 + 2 \cdot 830,5} \mp j \frac{\sqrt{3}}{2} \cdot 1,18 \cdot \frac{-1168}{-1100} = 0,526 \mp j1,085 \end{array} \right.$$

Rezultă factorii de supratensiune

$$\left\{ \begin{array}{l} \frac{U_{2,A}}{E} = 4,2 \\ \frac{U_{2,B;C}}{E} = 1,206 \end{array} \right. . (158)$$

Factorii de supratensiune sunt dați în raport cu tensiunea electromotoare a sursei ( $E$ ) și nu în raport cu tensiunea de la locul nesimetriei, în aval de aceasta ( $U'$ ), deoarece, în majoritatea situațiilor acestea sunt, practic, egale.

b) întrerupere pe două faze

$$\begin{cases} \frac{U_{2,A}}{E} = \frac{2k_d X_{id} + k_h X_{ih}}{2X_{1d} + X_{1h}} \\ \frac{U_{2,B,C}}{E} = \frac{k_h X_{ih} - k_d X_{id}}{2X_{1d} + X_{1h}} \end{cases} \quad (159)$$

$$\begin{cases} \frac{U_{2,A}}{E} = \frac{2 \cdot 1,18 \cdot (-1168) + 1,297 \cdot 759}{2 \cdot (-1100) + 830,5} = 1,29 \\ \frac{U_{2,B,C}}{E} = \frac{1,297 \cdot 759 - 1,18 \cdot (-1168)}{2 \cdot (-1100) + 830,5} = -1,73 \end{cases} \quad (160)$$

În raport cu valorile factorilor de supratensiune de la începutul liniei, se observă creșterea nivelului supratensiune, fapt explicabil prin manifestarea efectului capacitiv.

### Supratensiuni de ferorezonanță datorate nesimetriilor longitudinale

Pentru cazul ferorezonanței, a cărei abordare analitică este prezentată în § 1.2.3, se exemplifică determinarea nivelului supratensiunilor numai pentru situația în care inia este în gol (corespunzătoare cazului 1 din tabelul 2). Schemele de secvență directă și homopolară sunt cele date în fig. 30.

Reactanța de magnetizare nu apare în schema de secvență homopolară, ea fiind șuntată de reactanța de dispersie a înfășurării terțiare, aceasta fiind mai mică decât reactanța de magnetizare.

Pentru rezolvarea sistemului de ecuații (56), pe lângă datele deja cunoscute, trebuie să se calculeze reactanța echivalentă ( $X_{ech}$ ) și tensiunea electromotoare echivalentă ( $E_{ech}$ ), dependente de structura schemei și de tipul nesimetriei.

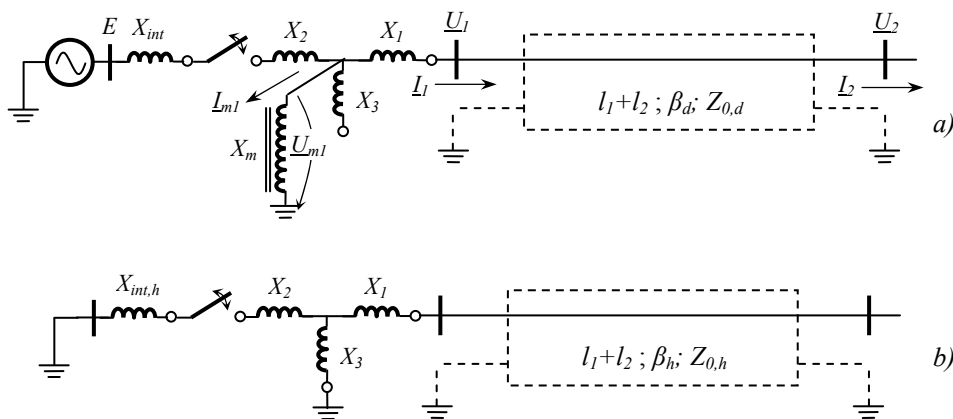


Fig. 30. Schemele electrice echivalente de secvență directă (a) și homopolară (b)

Valorile reactanțelor din schemele prezentate în fig. 30 se determină conform celor prezentate în § 1.1, pentru datele de intrare din § 2.1. Un exemplu numeric poate fi dat pentru următorii parametri ai elementelor rețelei echivalente:

$$\begin{aligned} X_{int,d} &= 68 \, \Omega, & X_{int,h} &= 71,5 \, \Omega; \\ X_1 &= 45 \, \Omega, & X_2 &= 1,3 \, \Omega, & X_3 &= 399 \, \Omega; \\ Z_{0,d} &= 311 \, \Omega, & Z_{0,h} &= 643 \, \Omega; \\ \beta_d (l_1 + l_2) &= 0,43 \, \text{rad}, & \beta_h (l_1 + l_2) &= 0,625 \, \text{rad}. \end{aligned}$$

Relațiile (49) – (52) permit calculul tensiunilor electromotoare echivalente și al reactanțelor echivalente în condițiile în care se cunoaște impedanța de intrare, calculată în raport cu locul nesimetriei.

Pentru schema din fig. 30, reactanțele de intrare se calculează cu relații de forma

$$\begin{cases} X_{i,d} = X_1 + X_2 - Z_{0,d} \cdot \text{ctg} \beta_d (l_1 + l_2) \\ X_{i,h} = X_1 + X_2 - Z_{0,h} \cdot \text{ctg} \beta_h (l_1 + l_2) \end{cases} \quad (161)$$

în care intervine, evident, reactanța de intrare a liniei funcționând în gol, însă nu mai intervine și reactanța  $X_3$  în schema de secvență homopolară.

Prin înlocuirea datelor în relațiile (161) se obține

$$\begin{cases} X_{i,d} = 45 + 1,3 - 311 \cdot \text{ctg} 0,43 = -631,4 \, \Omega \\ X_{i,h} = 45 + 1,3 - 643 \cdot \text{ctg} 0,625 = -844,1 \, \Omega \end{cases} \quad (162)$$

Reactanțele echivalente, care rezultă din sumarea algebrică a impedanțelor de intrare cu impedanța internă a sursei, sunt egale cu:

$$\begin{cases} X_{1,d} = X_{int,d} + X_{i,d} = 68 - 631,4 = -563,4 \, \Omega \\ X_{1,h} = X_{int,h} + X_{i,h} = 71,5 - 844,1 = -772,6 \, \Omega \end{cases} \quad (163)$$

Înlocuind acești parametri în relațiile (49) – (52) rezultă:

a) *întrerupere pe o fază*

$$E_{ech} = -\frac{-844,1 + 631,4}{-563,4 - 2 \cdot 772,6} \cdot E = -0,1 \cdot E, \quad (164)$$

$$X_{ech} = -631,4 + \frac{-844,1 - 631,4}{3} \cdot \left( \frac{-563,4}{2} - \frac{71,5 - 68}{3} \right) = 688 \, \Omega. \quad (165)$$

iar sistemul de ecuații care trebuie rezolvat grafic este



$$\begin{cases} U_{m1}^* = \pm \frac{E_{ech}}{E} + X_{ech} \cdot \frac{S_n}{U_n^2} \cdot I_{m1}^* = \mp 0,1 + 688 \cdot \frac{400}{420^2} \cdot I_{m1}^* = \mp 0,1 + 1,56 \cdot I_{m1}^* \\ U_{m1}^* = f(I_{m1}^*) \end{cases} \quad (166)$$

b) *întrerupere pe două faze*

$$E_{ech} = -\frac{-844,1 + 631,4}{2 \cdot (-563,4) - 844,1} \cdot E = 0,11 \cdot E, \quad (167)$$

$$X_{ech} = -631,4 + 2 \cdot \frac{\frac{-844,1 + 631,4}{3} \cdot \left( -563,4 - \frac{71,5 - 68}{3} \right)}{\frac{-844,1 + 631,4}{3} - 563,4 - \frac{71,5 - 68}{3}} = 757,4 \, \Omega. \quad (168)$$

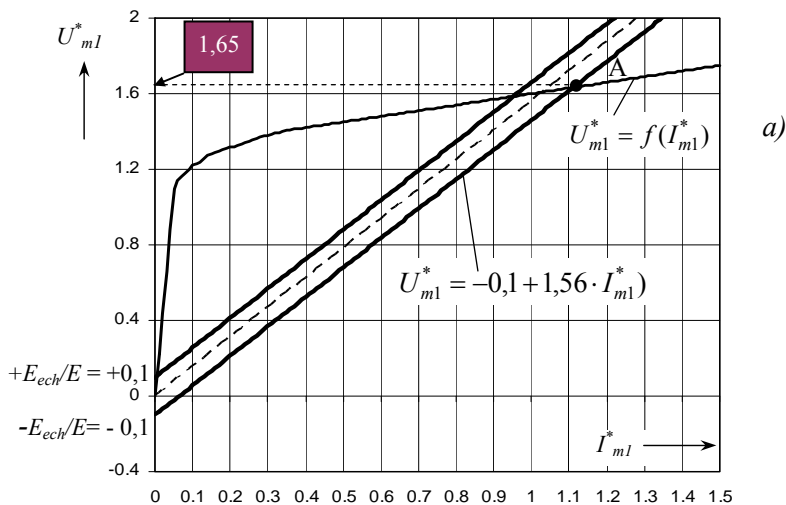
iar sistemul de ecuații care trebuie rezolvat grafic este

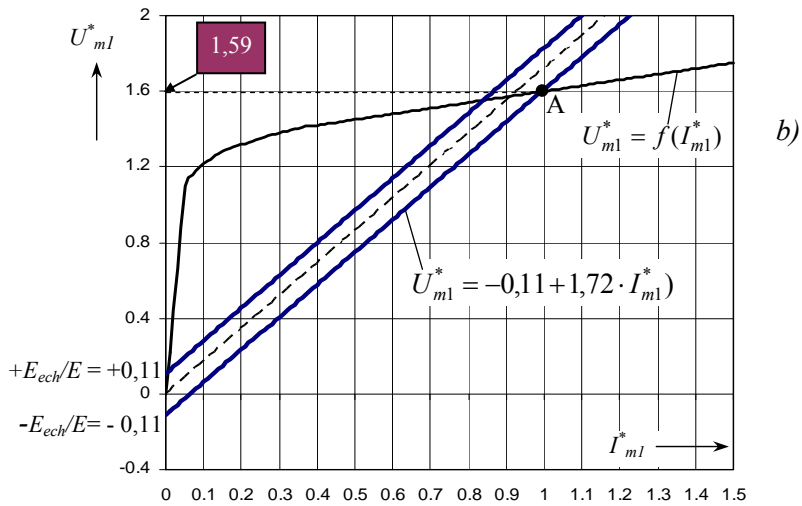
$$\begin{cases} U_{m1}^* = \pm \frac{E_{ech}}{E} + X_{ech} \cdot \frac{S_n}{U_n^2} \cdot I_{m1}^* = \pm 0,11 + 1,72 \cdot I_{m1}^* \\ U_{m1}^* = f(I_{m1}^*) \end{cases} \quad (169)$$

Sistemele de ecuații (166) și (169) se rezolvă pe cale grafică, perechile de valori cu care se poate trasa caracteristica de magnetizare a transformatorului, în unități relative, fiind dată în tabelul 4.

Construcția grafică pentru *întrerupere pe o fază* este dată în fig. 31,a, iar construcția grafică pentru *întrerupere pe două faze* este dată în fig. 31,b.

În ambele desene s-a marcat numai soluția corespunzătoare regimului capacitiv, căreia îi corespund anumite creșteri ale tensiunii.





**Fig. 31.** Rezolvarea grafică a sistemului de ecuații care dă nivelul supratensiunilor de ferorezonanță:

- a) întrerupere pe o fază în schema 1 din tabelul 2;
- b) întrerupere pe două faze în schema 1 din tabelul 2.

Analizând rezultatele obținute, se constată că supratensiunea înregistrată la întrerupere pe o fază este doar cu puțin mai mare decât aceea înregistrată la întrerupere pe două faze, în ambele situații nivelul supratensiunii fiind semnificativ mai mic decât în cazul neglijării fenomenului de saturare a miezului magnetic al autotransformatorului (cazul supratensiunilor de rezonanță).